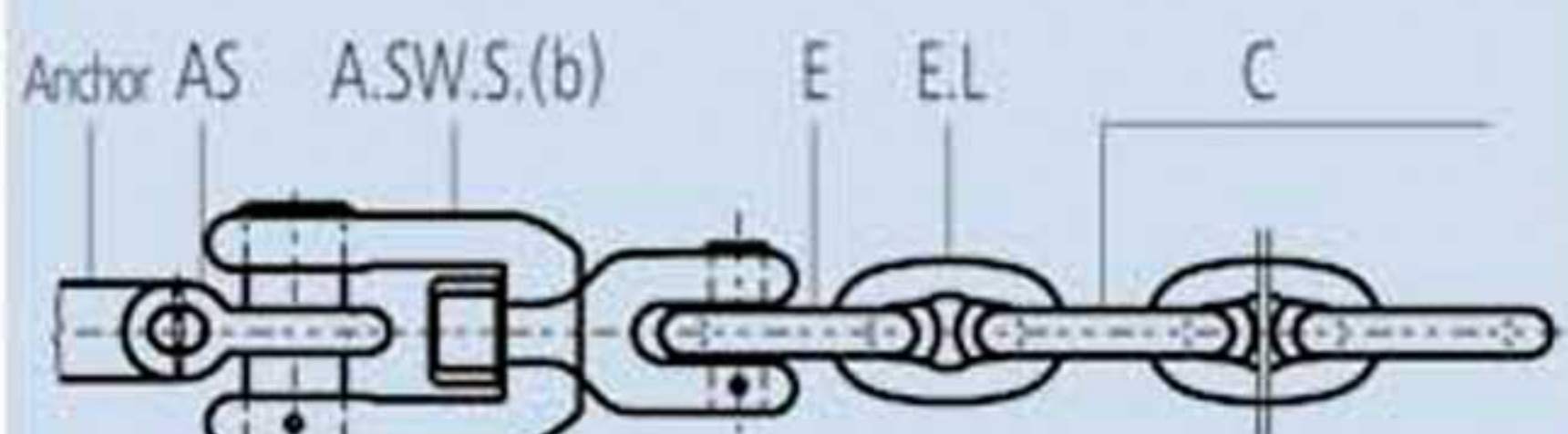
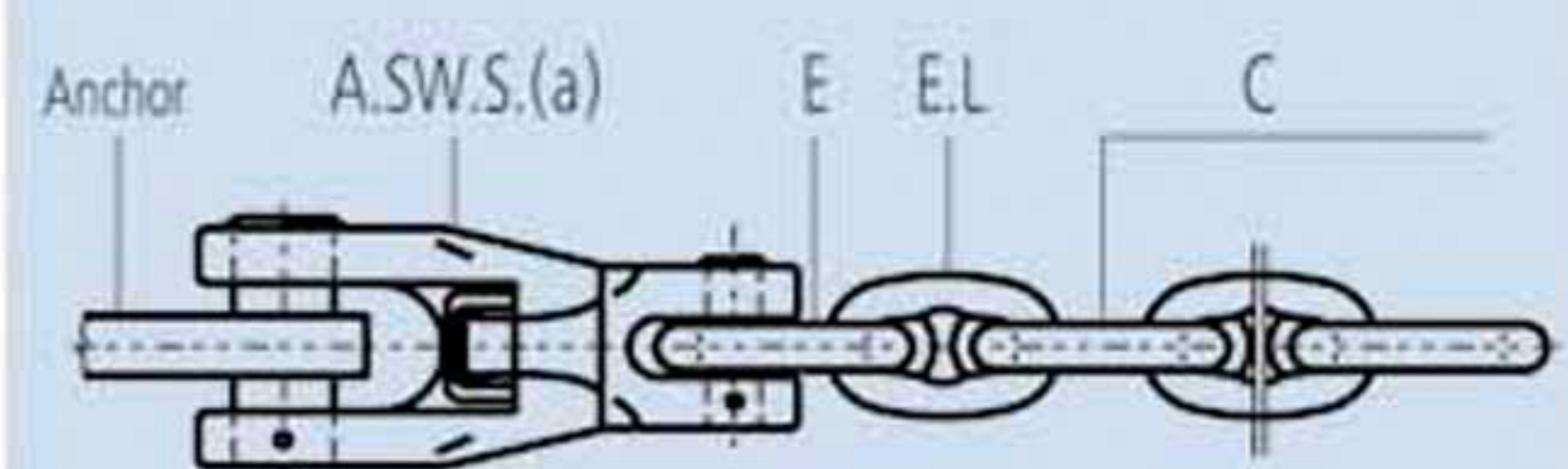
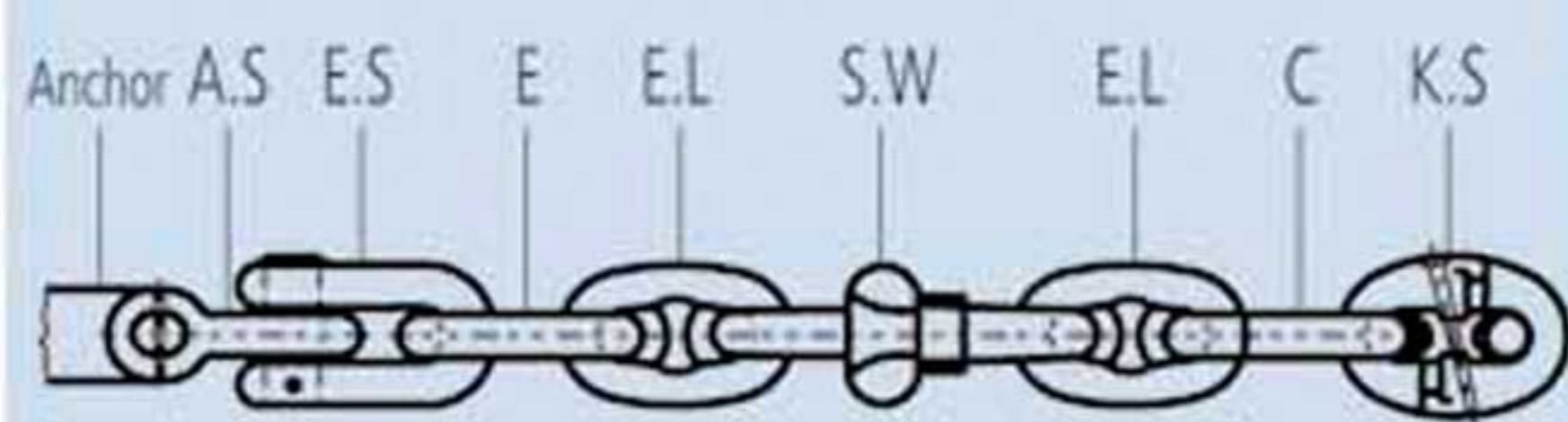
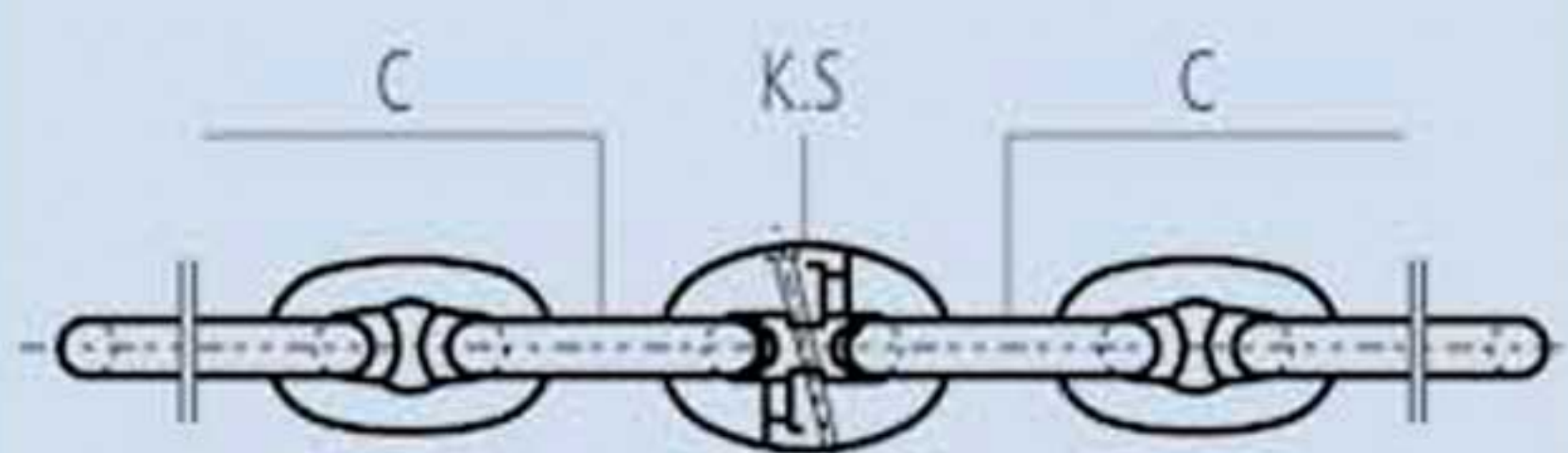
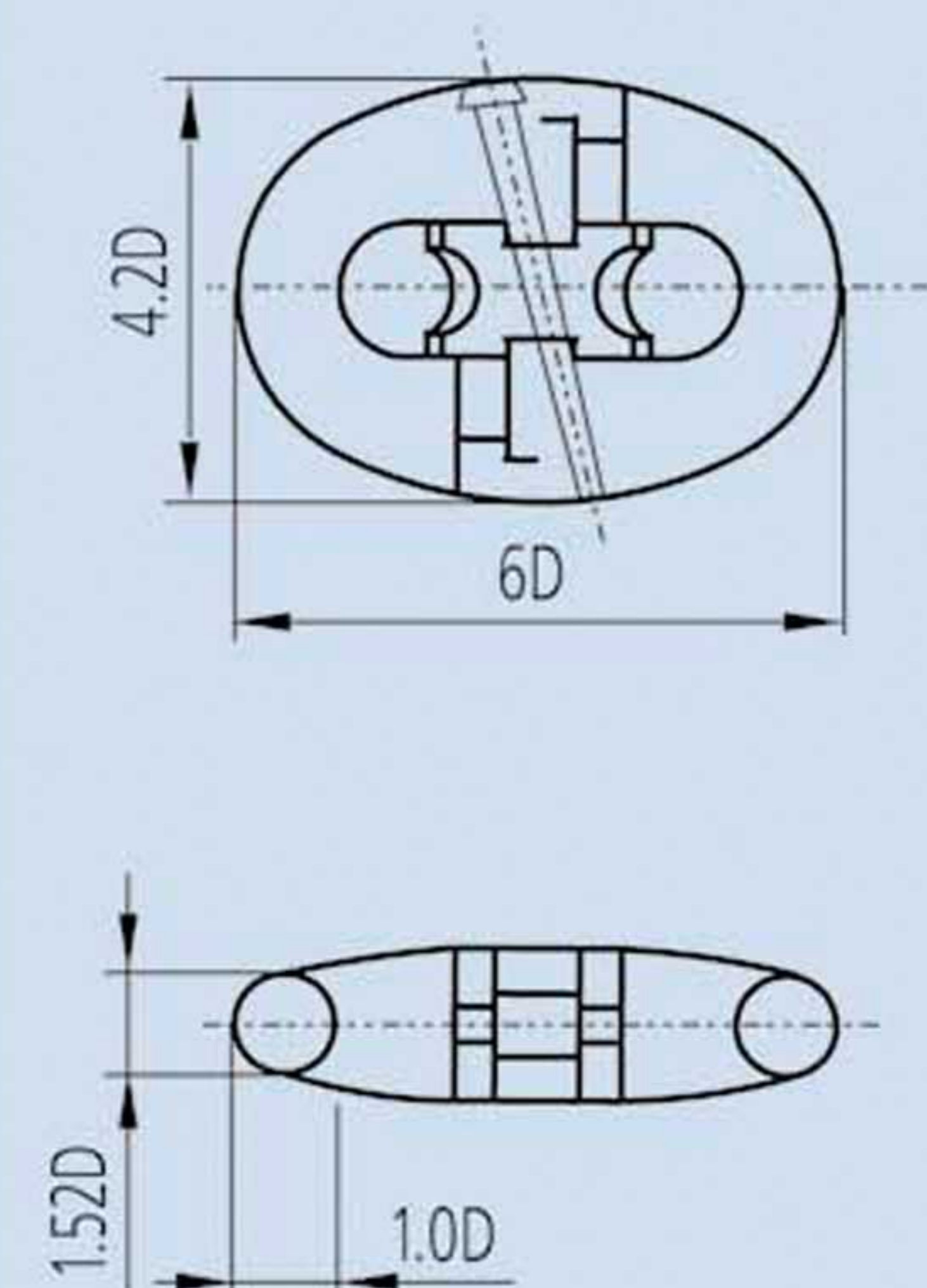
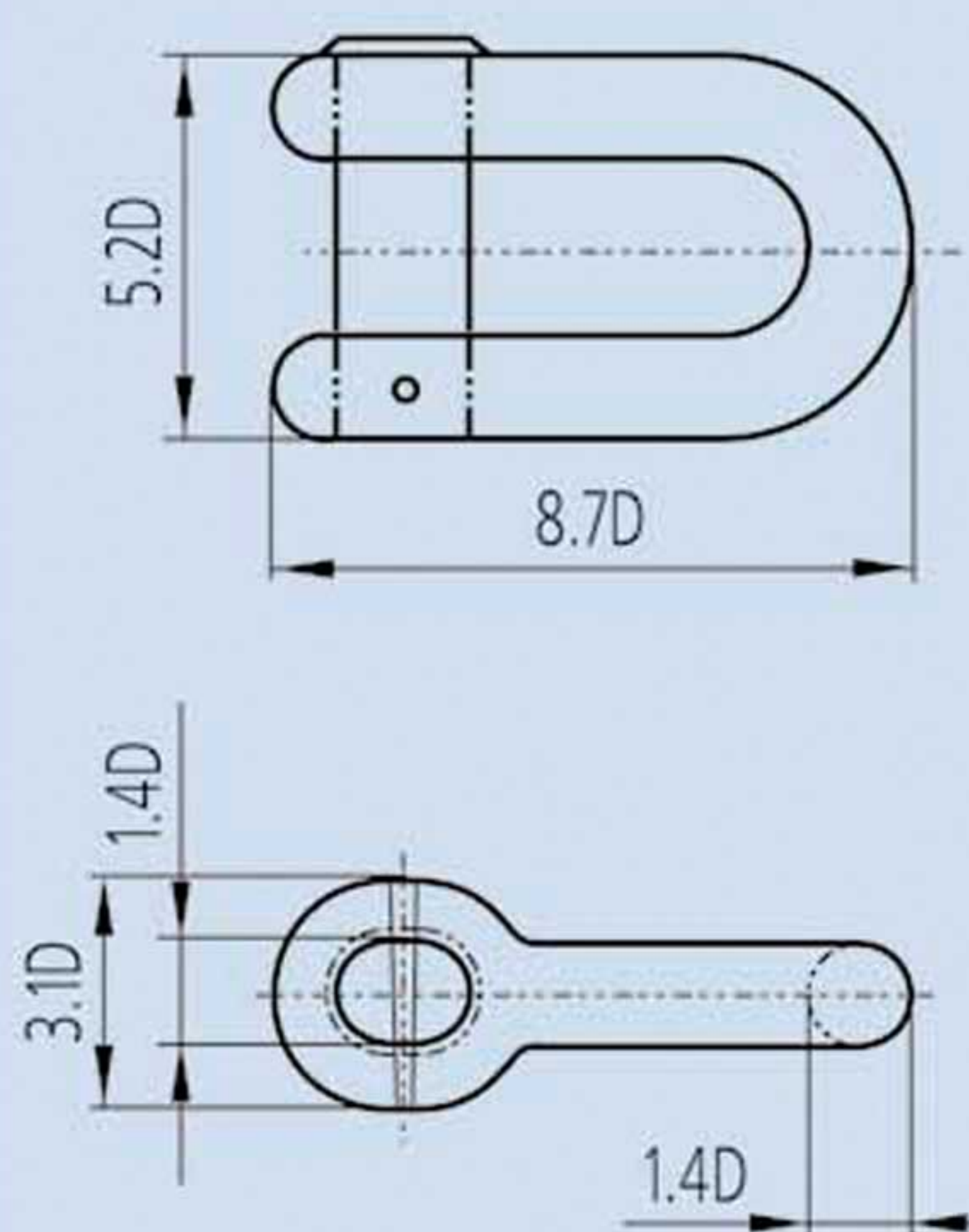


ЦЕПИ ЯКОРНЫЕ С РАСПОРКАМИ ГОСТ 228-79

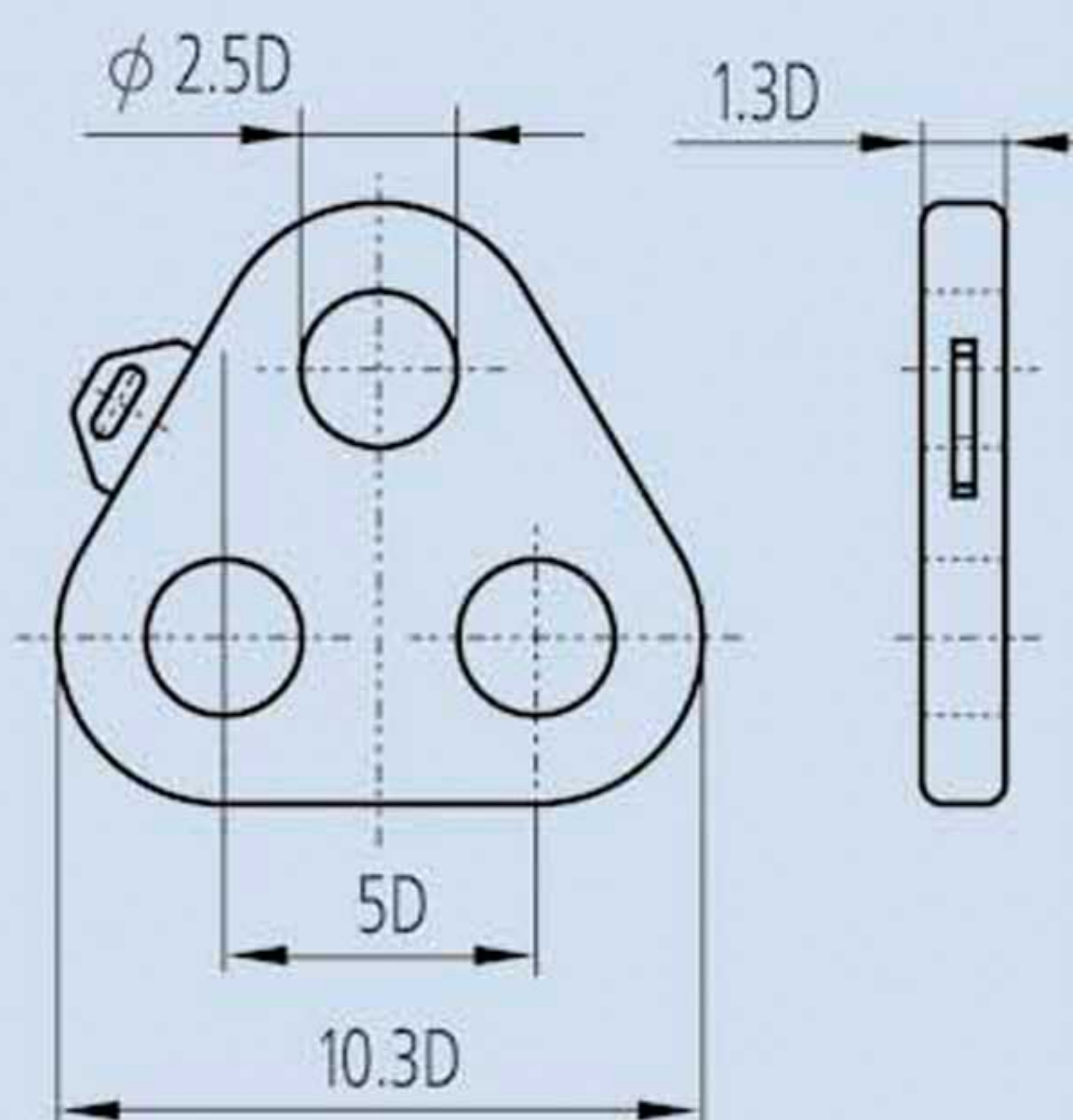
Звено соединительное
Kenter Shackle=KS



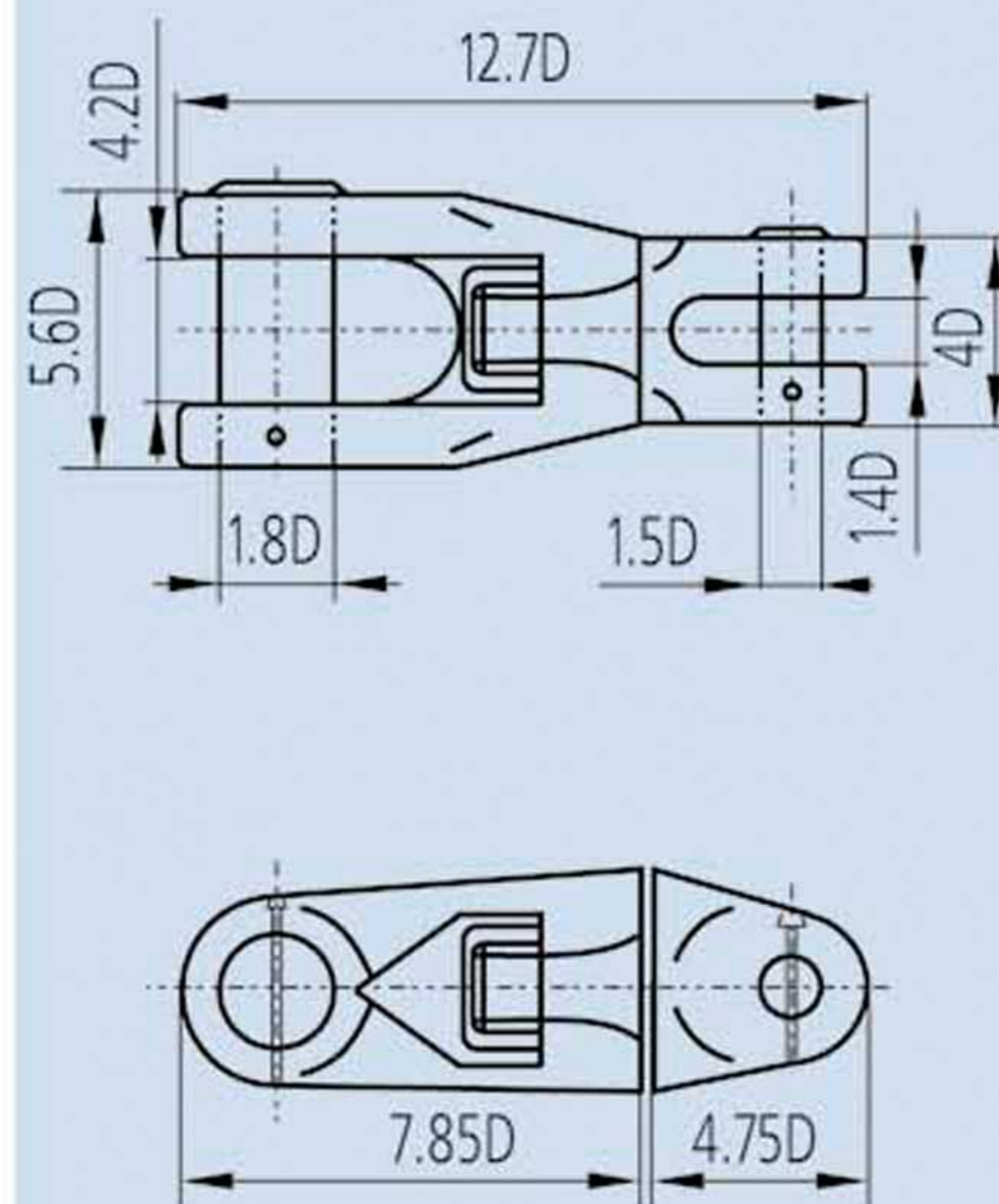
Скоба концевая
End Shackle =E.S



Треугольная плата
Triangle Plate=TP



Вертлюг - скоба, тип а
Anchor Swivel Shackle(a)=A.S.W.S(a)



Вертлюг - скоба, тип б
Anchor Swivel Shackle(b)=A.S.W.S(b)

